

# Podnośnik typu żaba 2 tony



## Opis:

- ❑ Bardzo niska minimalna wysokość zaledwie 80 mm
- ❑ Szeroka i solidna rama wykonana ze stali o wysokiej wytrzymałości
- ❑ Precyzyjne i bezpieczne sterowanie przy jednoczesnym obniżaniu
- ❑ Ręczne zwalnianie zapewnia optymalne bezpieczeństwo podczas opuszczania
- ❑ Wbudowany zawór bezpieczeństwa przed przeciążeniem
- ❑ Bezgłośne koła z centralnym pierścieniem uszczelniającym z poliuretanu zapewniają maksymalną ochronę powierzchni
- ❑ Ergonomiczny uchwyt zapewnia wygodną i bezpieczną pracę

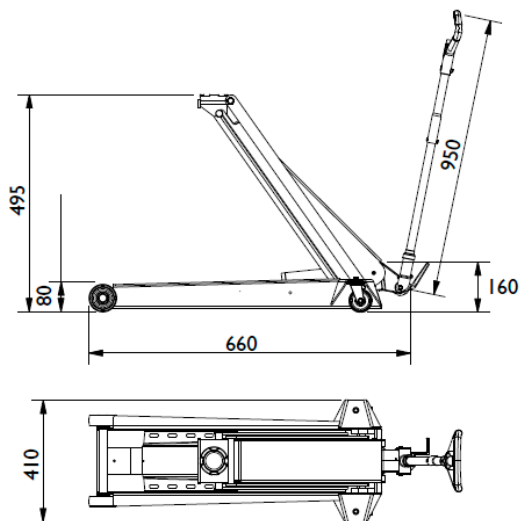
380 mm

80 mm

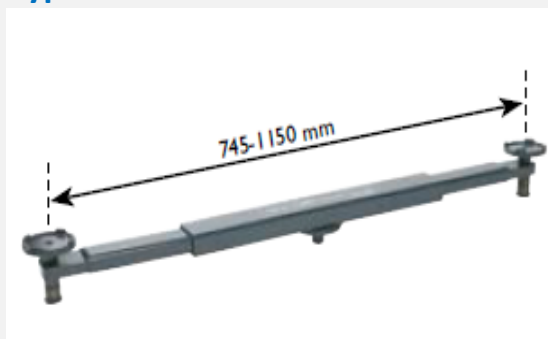


## Dane techniczne

Udźwig	2 t
Min. wysokość	80 mm
Max. wysokość	495 mm
Długość podstawy	660 mm
Długość rączki	950 mm
Wysokość podstawy	160 mm
Szerokość	410 mm
Waga	31 kg



## Opcje wyposażenia:



Trawers



Nakładka gumowa



Przedłużka 100 mm

