

Dźwignik do skrzyń biegów z teleskopowym cylindrem udźwig 1200 kg



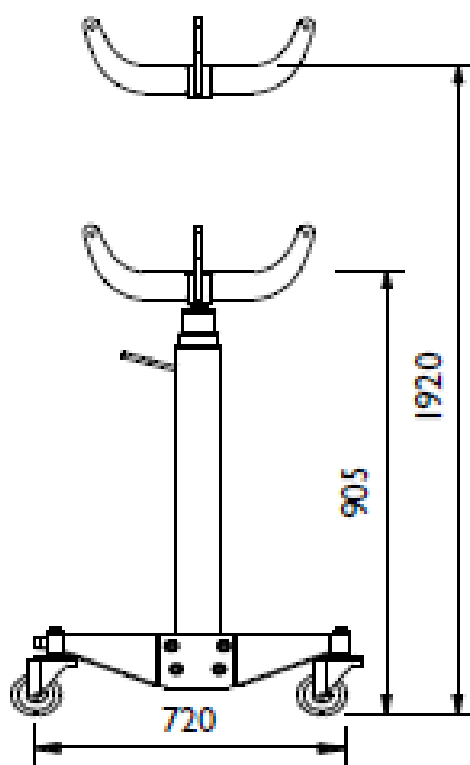
Opis:

- ❑ Hydrauliczny podnośnik z cylindrem teleskopowym
- ❑ Specjalnie do podnoszenia ciężkich skrzyń biegów
- ❑ Idealny do kanałów warsztatowych ze względu na małą minimalną wysokość i długi skok cylindra
- ❑ Napęd nożny
- ❑ Precyzyjna regulacja położenia przekładni
- ❑ Zawór płynnego opuszczania
- ❑ Ocynkowane siodło i rama podstawy
- ❑ Wbudowany zawór bezpieczeństwa
- ❑ Solidne kółka skrętne (2 blokowane) dla optymalnej stabilności i zwrotności



Dane techniczne

Udźwig	1200 kg
Min. Wysokość podnośnika	905 mm
Max. Wysokość podnośnika	1920 mm
Szerokość	720 mm
Średnica koła	Ø 125
Waga podnośnika	70 kg



Opcje wyposażenia

