

# Zwijadło woda-powietrze GRACO seria XD10

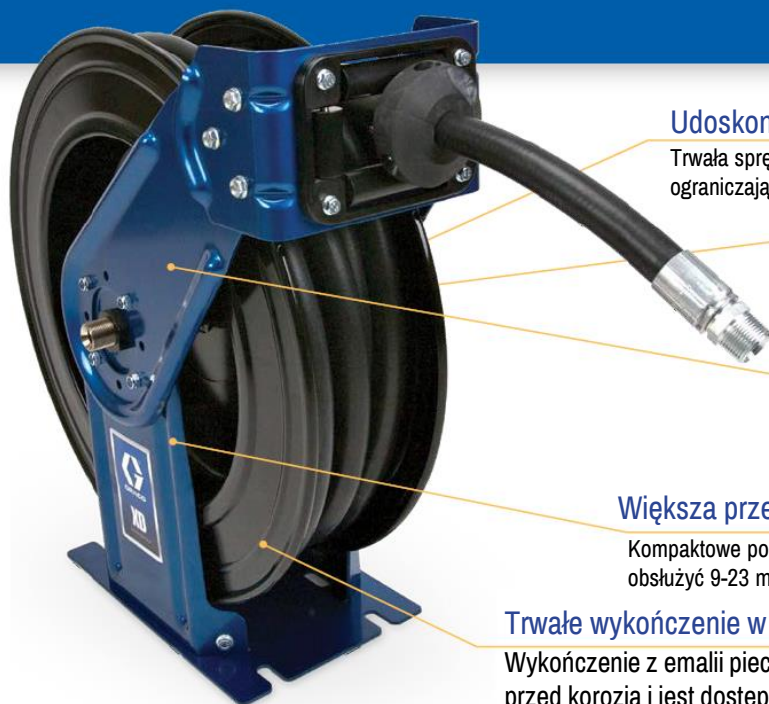


Wysokowydajne zwijadła przeznaczone do zadań wysoko obciążeniowych, wymagających częstego stosowania oraz wyjątkowej trwałości i wytrzymałości

- Podwójna podstawa ramy
- Metalowa szpula
- Mocna konstrukcja, do użytku w pomieszczeniach i na zewnątrz
- Niewielkie wymiary
- Uszczelnione sprężyny
- Regulacja sprężyny w terenie
- Beziskrowy zatrząsk
- Szczelne łożyska rolek

## Przeznaczenie:

- Dealerzy samochodów ciężarowych
- Punkt obsługi flotowej
- Obsługa urządzeń górniczych
- Garaże publiczne
- Obsługa pojazdów budowlanych
- Mobilne serwisy ciężarowe



### Udoskonalona sprężyna wysoko obciążeniowa

Trwała sprężyna rozciąga się powraca z tą samą siłą, ograniczając wysiłek użytkownika

### Złącze obrotowe o pełnym przepływie

Maksymalny przepływ materiału przy minimalnych stratach ciśnienia

### Opcjonalne podstawy pojedyncze lub podwójne

Masywna i wytrzymała konstrukcja stalowa z zawiniętymi krawędziami i żeberkowanymi punktami naprężeń to gwarancja jeszcze większej wytrzymałości

### Większa przepustowość węża przy mniejszym przekroju

Kompaktowe podstawy i szpule mieszczą się na niewielkiej przestrzeni i mogą obsłużyć 9-23 mb węża przy szerokich możliwościach ich zastosowaniach

### Trwałe wykończenie w wielu kolorach

Wykończenie z emalii piecowej dłużej chroni bęben przed korozją i jest dostępne już w sześciu kolorach

## Funkcje zwijadeł serii XD

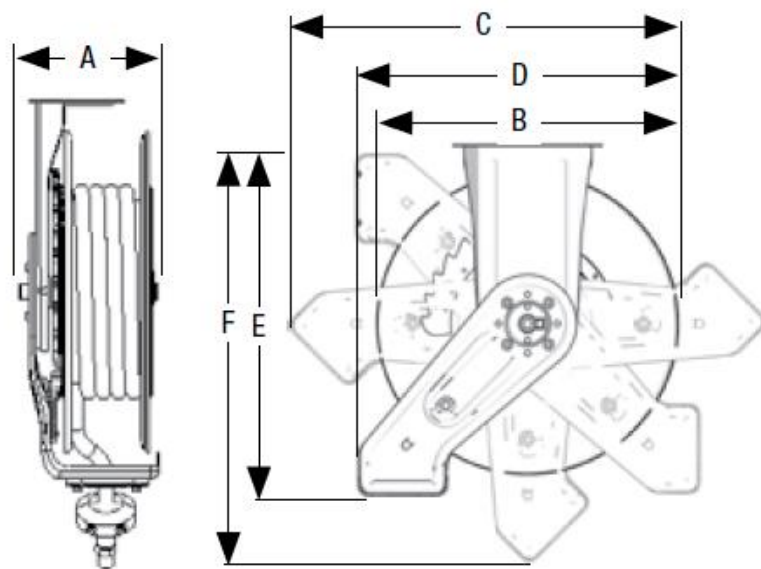
- Zaprojektowane do wymagających zastosowań, takich jak pojazdy dostarczające smary lub serwisy dużych urządzeń, ale dzięki niewielkim wymiarom umożliwiają zmieszczenie wielu bębnow na małej przestrzeni
- Podwójna rama podstawy zapewnia zwiększoną wytrzymałość w niezwykle wymagających zastosowaniach
- Wytrzymała sprężyna jest uszczelniona w celu ochrony przed warunkami atmosferycznymi
- Odporna szpula stalowa jest osadzona na szczelnych łożyskach wałeczkowych w celu zapewnienia bezproblemowego działania
- Dostępne w czterech kolorach. Kolorem standardowym jest metaliczny niebieski.
- Dostępne w wersji bez ramion na potrzeby montażu grodziowego\*

\* Aby uzyskać więcej informacji, prosimy o kontakt z dystrybutorem

Dane techniczne	HSL25K	HSL33K
Zastosowanie	woda - powietrze	
Wewnętrzna $\varnothing$ węża	3/8"	1/2"
Długość węża	15 m	11 m
Rozmiar wlotu	1/2"	1/2"
Rozmiar wylotu	3/8"	1/2"
Max. ciśnienie	20,7 bar	20,7 bar
Kolor obudowy	Niebieski metaliczny	

### XD10

A	196 mm
B	412 mm
C	533 mm
D	457 mm
E	470 mm
F	571 mm



\* Możliwość doboru zwijadła do: powietrza, wody, płynów na bazie alkoholu, płynów do spryskiwaczy, olejów. Zapraszamy do kontaktu.

# Akcesoria do zwijadeł serii XD10 i XD20

## Kanały montażowe

Mieszczą do sześciu zwijadeł. Zawiera wszystkie części niezbędne do montażu na ścianie lub suficie.

	Opis	1 zwijadło	2 zwijadła	3 zwijadła	4 zwijadła	5 zwijadła	6 zwijadła
	Zamknięty kanał do mocowania szpuli	24N323	24N324	24N325	24N326	24N327	24N328
	Otwarty kanał montażowy szpuli	24A219	24A220	24A221	24A222	24A222	24A222
	Wspornik montażowy belki dwuteowej		204741 (x 2)			204741 (x 3)	