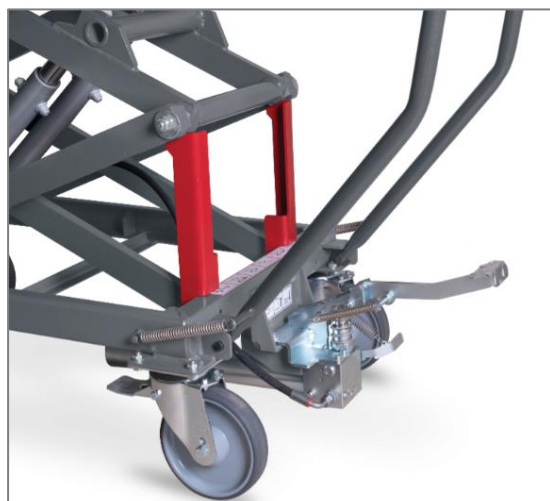


Uniwersalna platforma mobilna

Uniwersalna platforma nożycowa o udźwigu 1 t do bezpiecznego i łatwego demontażu i montażu silników, skrzyń biegów, akumulatorów HV i elementów podwozia.



- Prosta obsługa
- Szeroka gama akcesoriów do wszystkich zastosowań
- Kompaktowa konstrukcja zapewnia dużo miejsca pod pojazdem
- 14 otworów montażowych rozmieszczonych po lewej i prawej stronie platformy daje wiele możliwości montażu akcesoriów
- Sterowany hydraulicznie skok podnoszenia ładunku, uruchamiany stopą za pomocą przycisku umieszczonego na podłodze, uruchamia pompę dwustronnego działania, która zapewnia szybkie i bez wysiłkowe podnoszenie dowolnego ładunku.
- Zintegrowany zawór hamulca opuszczania umożliwi dokładne dostosowanie prędkości opuszczania.
- Dwa kółka samonastawne ze zintegrowanymi hamulcami postojowymi ułatwiają manewrowanie i bezpieczne parkowanie.

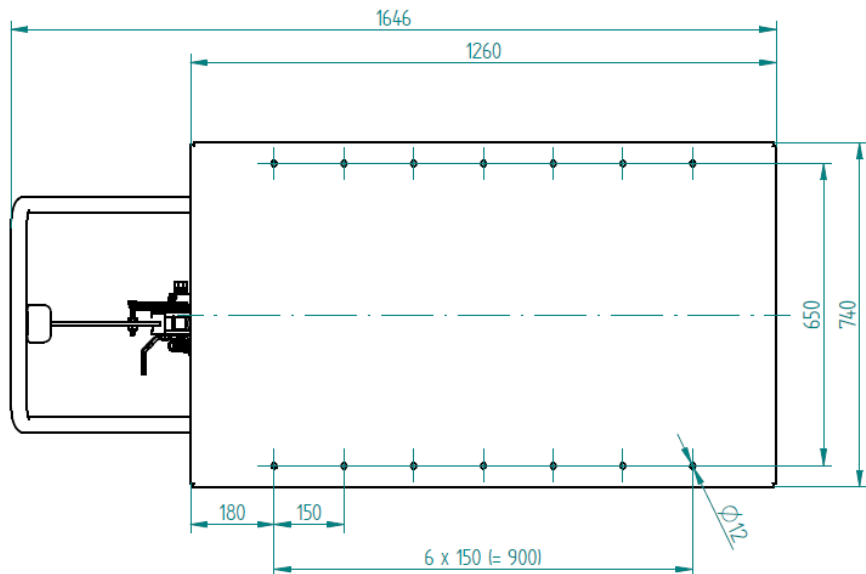
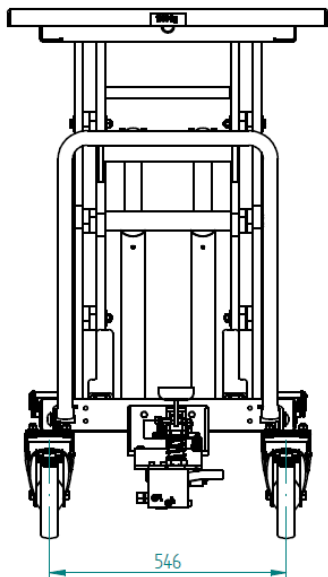
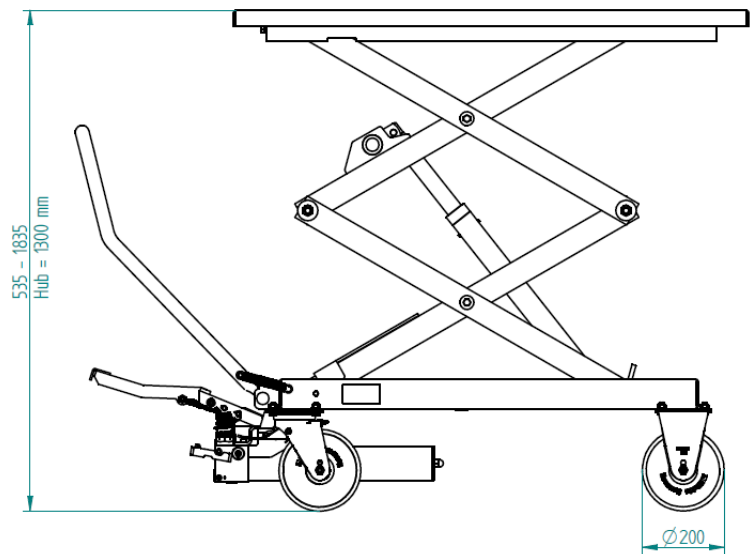


Wsporniki umożliwiają bezpieczną pracę

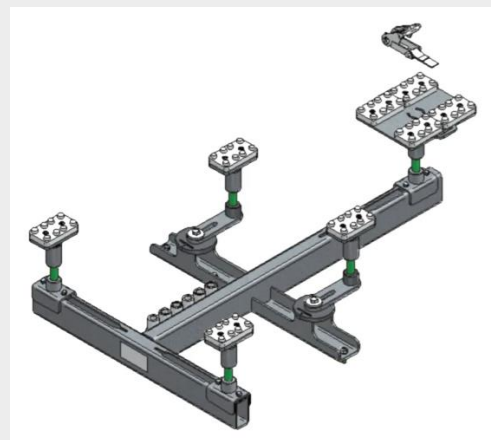


Dane techniczne

Waga	230 kg
Udźwig	1000 kg
Maks. wysokość podnoszenia	1835 mm
Min. wysokość podnoszenia	535 mm
Skok	1300
Długość	1260 mm
Szerokość	740 mm



Aksesoria dodatkowe



Podpora - udźwig 800 kg

ELWICO

ELWICO SERWIS SP. Z O.O. SP. K.
Ul. W. Kadłubka 35,
02-496 Warszawa

Tel. +48 22 867-55-13, 22 662-49-43
Tel. kom. +48 501-496-829
biuro@elwico.com.pl www.elwico.com.pl

