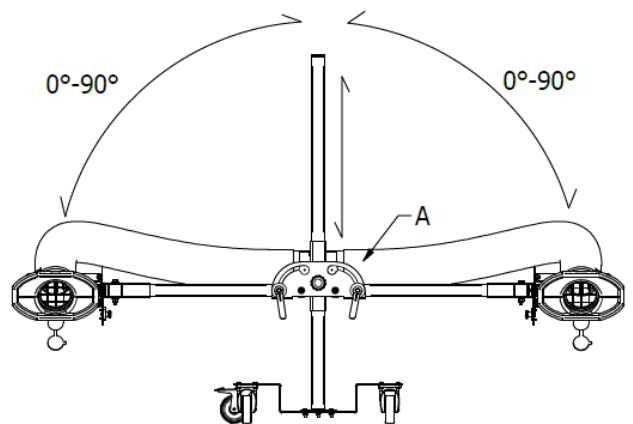
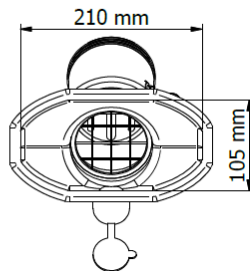
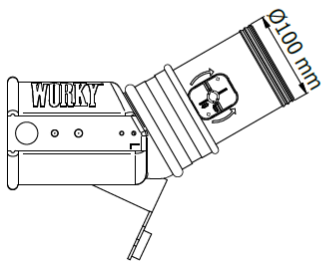
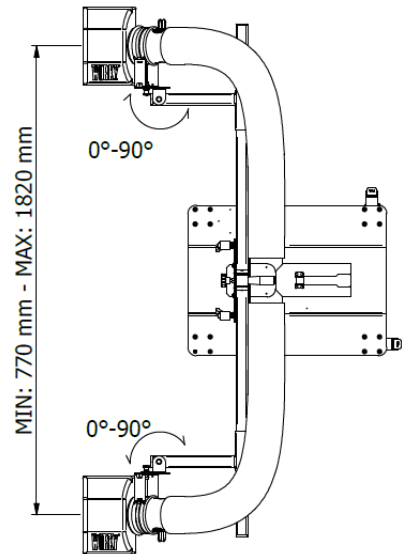
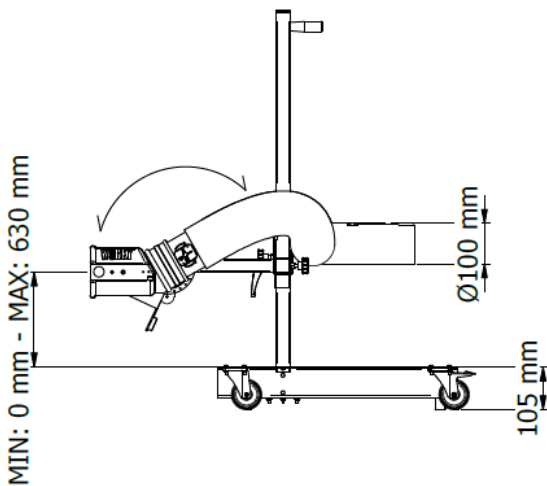
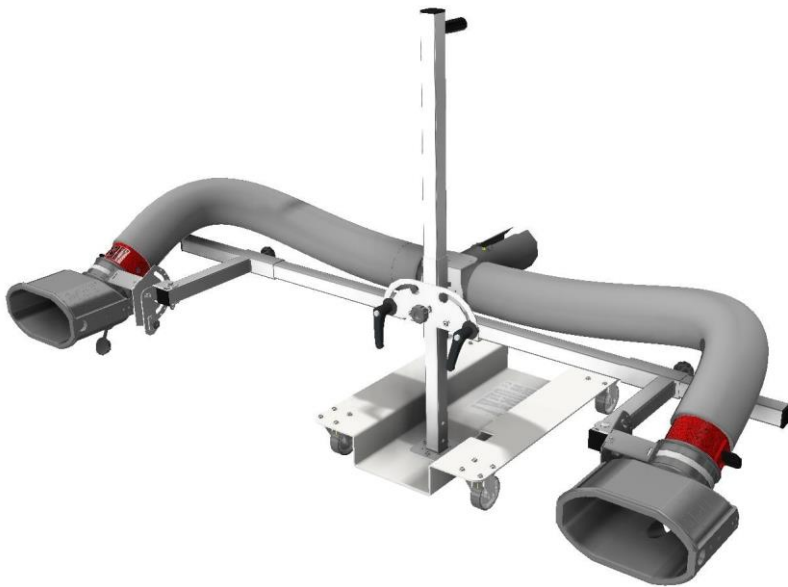


# Wózek z zestawem na podwójne orurowanie z ssawkami owalnymi

**Wózek z zestawem na podwójne orurowanie** umożliwia dowolne rozmieszczenie ssawek odciągu z tyłu pojazdu (samochodu lub motocykla), gwarantując odpowiednie odessanie spalin bez bezpośredniego podłączenia do rur wydechowych.

Polecany do samochodów z podwójnym wydechem wbudowanym w zderzak. Maksymalne otwarcie 175 cm, z dwiema częściami węża o długości 1,25 m, każda z elementem Y do szybkiego dopasowania do ssawek.



W komplecie z 2 węzami elastycznymi o długości 1,25 m i elementem Y. Dysze wyposażone w całkowicie szczelne zamknięcie zawory.



Ssawka gumowa owalna owalna z wlotem o wymiarach 210 x 105 mm, kolanem 60° dla rur skierowanych ku dołowi dół. wyposażona w hermetycznie zamykany zawór ręczny, z wejściem dla sondy CO.



Zestaw do podwójnego orurowania GYG-100100100, z specjalnym zestawem, przygotowanym do bezpośredniego podłączenia do dwóch ssawek GRNG Ø100 mm.

