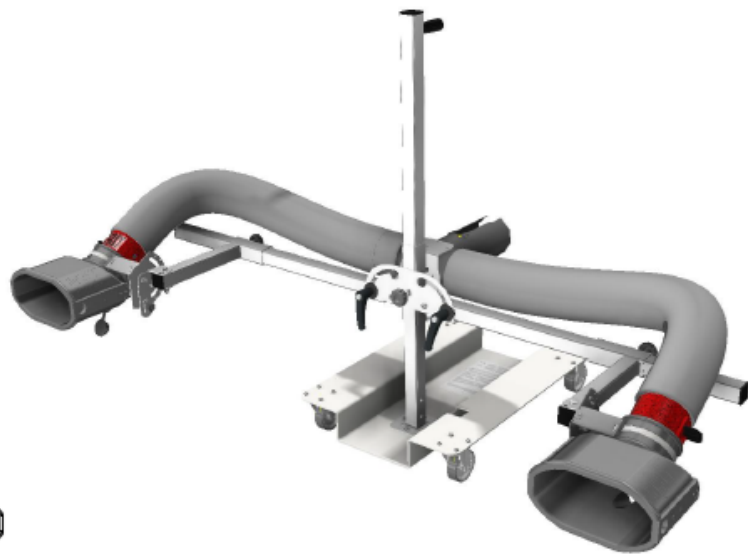
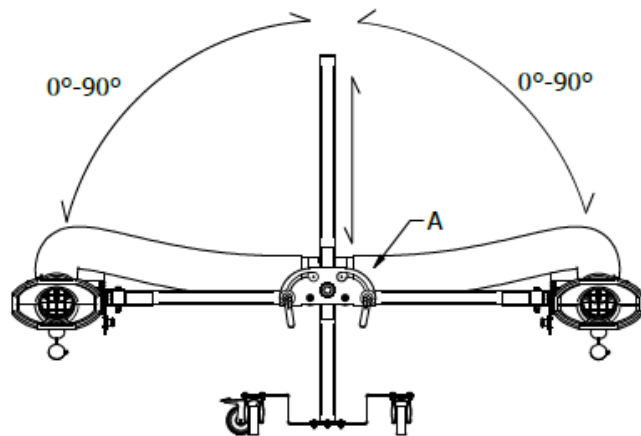
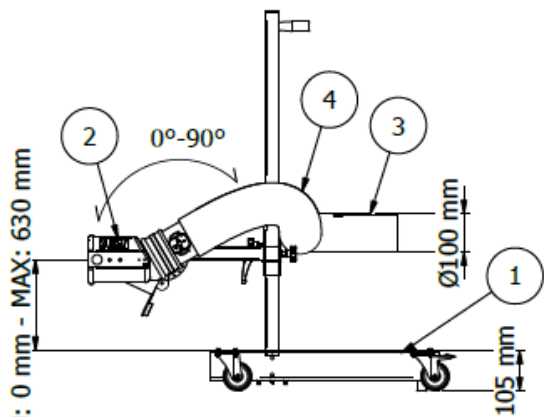
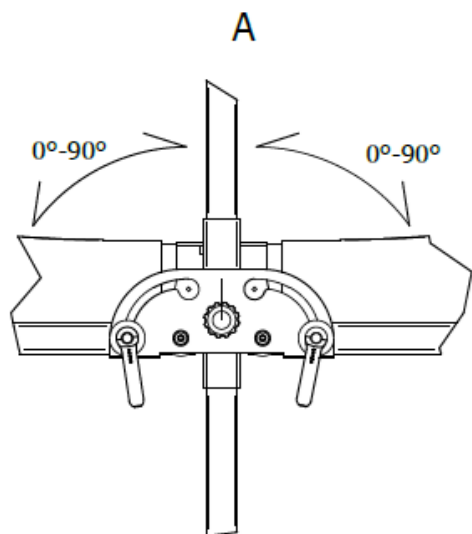
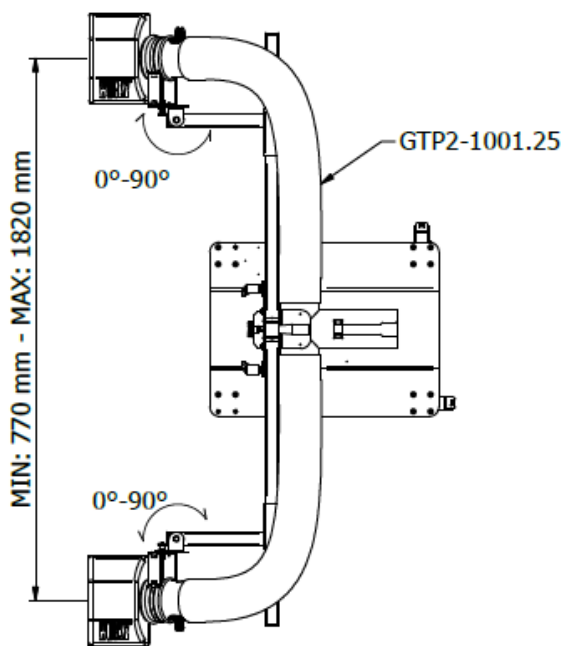


ELWICO

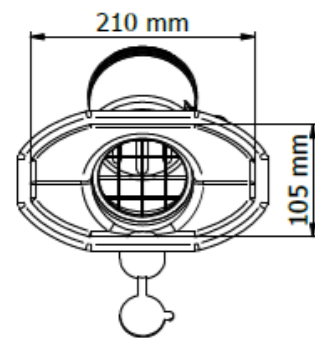
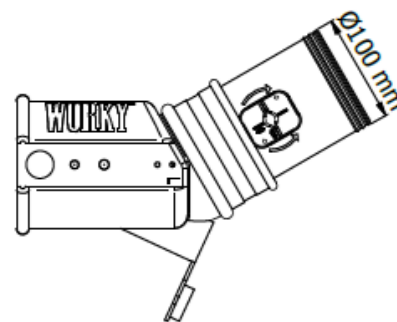
www.elwico.com.pl



POS.	QTÀ	NUMERO PARTE
1	1	GYNMA-WN
2	2	GON-100
3	1	607.12.012.0 + 700.16.003.2
4	2	GTP2-1001.25



GON-100



Rev.00

19/05/2020