

# Zwijadła LDX

Najwyższej jakości zwijadła do użytku przemysłowego



# Najwyższej jakości zwijadła do użytku przemysłowego

Zmniejsz bałagan i zwiększ bezpieczeństwo w miejscu pracy dzięki zwijadłom Graco LDX. Kompaktowe i wytrzymałe zwijadła doskonale sprawdzają się w warsztatach serwisowych, centrach napraw powypadkowych i przemysłowych zakładach produkcyjnych.

## Regulowane ramię

Łatwa zmiana na jedno z sześciu położań ramienia w zależności od zastosowania.

## Dużo miejsca na wąż pomimo niewielkich wymiarów

Kompaktowa konstrukcja mieści wąż o długości do 15 metrów.



## Połączenie obrotowe z łożyskiem kulowym

Połączenie obrotowe z wewnętrznymi łożyskami kulowymi zmniejsza tarcie i umożliwia płynne działanie.

## Zewnętrzne połączenie obrotowe

Szybsza naprawa dzięki łatwemu dostępowi do uszczelki.

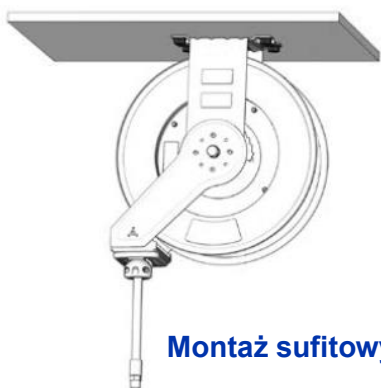
## Podwójna podstawa ramy

Żebrowany metal zapewnia większą stabilność i trwałość.



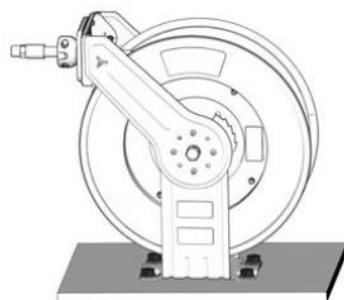
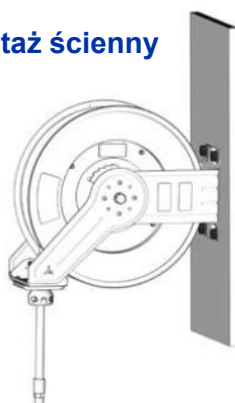
Numer	Płyn	Waż		Rozmiar połączenia		Maksymalne ciśnienie
		ID NPT	Długość	Wlot	Wylot	
HEL010	Powietrze woda / Płyn niezamarzający / Płyn do spryskiwaczy	10 mm	15 m	10 mm	10 mm	21 bar
HEL015	DEF	13 mm	14 m	13 mm	13 mm	10 bar
HEM004	Olej	13 mm	15 m	13 mm	13 mm	100 bar
HEH006	Smar	10 mm	15 m	10 mm	10 mm	280 bar

## Konfiguracje montażu

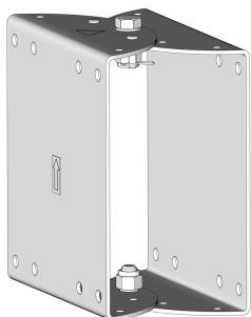


Montaż sufitowy

### Montaż ścienny



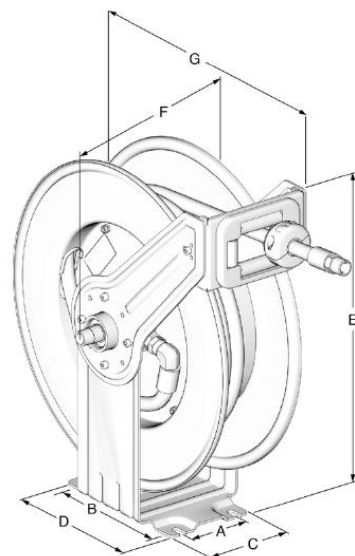
Montaż do podstawy



Obrotowy uchwyt montażowy  
24N444

### Wymiary:

A	89 mm
B	191 mm
C	125 mm
D	221 mm
E	483 mm
F	239 mm
G	445 mm



### Zastosowanie:

- Małe serwisy naprawcze
- Zakłady wulkanizacyjne
- Niezależne zakłady naprawcze
- Przemysłowe zakłady produkcyjne